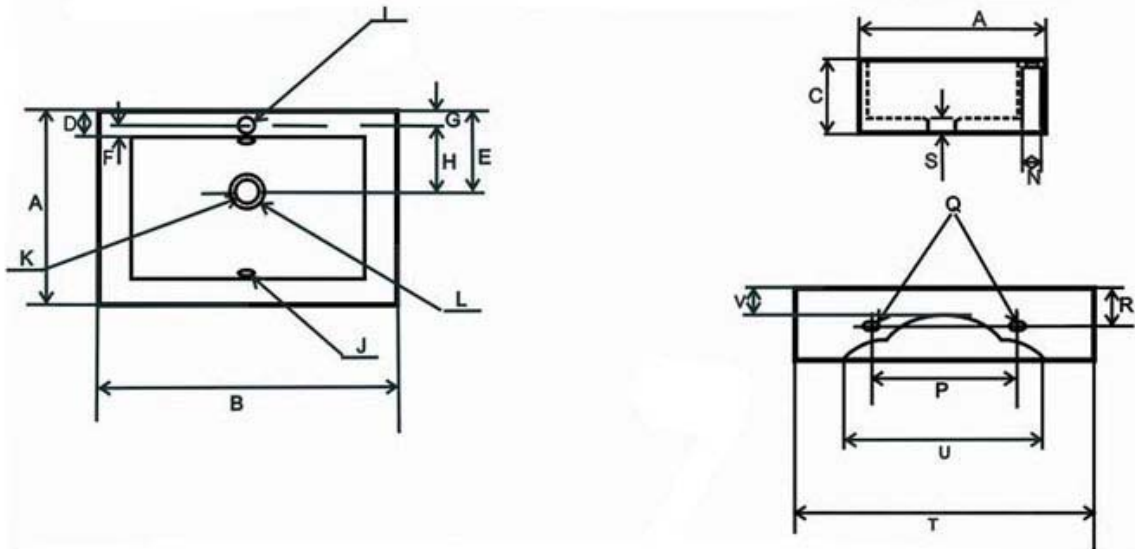


# Misaki Solo 420

## 1273214



### Mått i mm:

<b>A</b>	<b>320</b>	<b>Djup</b>
<b>B</b>	<b>420</b>	<b>Bredd</b>
<b>C</b>	<b>140</b>	<b>Höjd</b>
<b>D</b>	<b>105</b>	<b>Bakkant - Skål</b>
<b>E</b>	<b>190</b>	<b>Bakkant - C bottenventil</b>
<b>F</b>	<b>25</b>	<b>C hål för blandare - Skål</b>
<b>G</b>	<b>60</b>	<b>Bakkant - C hål för blandare</b>
<b>H</b>	<b>130</b>	<b>C hål för blandare - C bottenventil</b>
<b>I</b>	<b>35</b>	<b>Hål för blandare (EN standard E33 35+/- 3 mm)</b>
<b>J</b>	<b>23</b>	<b>Hål för bräddavlopp (EN standard E33 23+/- 3 mm)</b>
<b>K</b>	<b>45</b>	<b>Inre hål för bottenventil (EN standard E33 45+/- 3 mm)</b>
<b>L</b>	<b>70</b>	<b>Yttre hål för bottenventil (EN standard E33 70+/- 3 mm)</b>
<b>N</b>	<b>75</b>	<b>Plats för montage av blandare</b>
<b>P</b>	<b>190</b>	<b>C C bulthål</b>
<b>Q</b>	<b>30x16</b>	<b>Storlek bult hål</b>
<b>R</b>	<b>85</b>	<b>Ovankant - C bulthål</b>
<b>S</b>	<b>50</b>	<b>Djup - brunn för bottenventil</b>